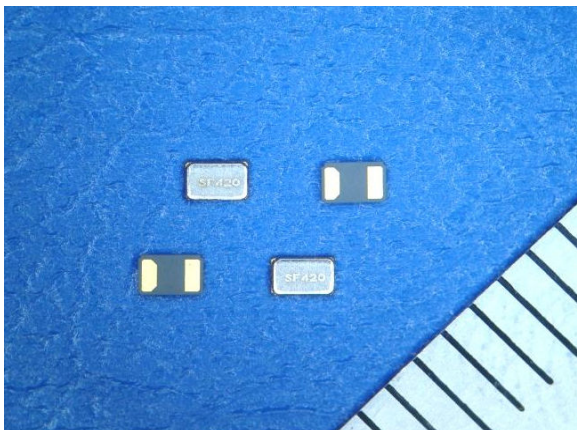


SC-16S



特徴

- 高密度実装に適したSMDタイプ
- 優れた耐衝撃性、耐熱性
- 完全Pbフリー
- 信頼性の高いフォトリソグラフィ加工の水晶振動子

アプリケーション

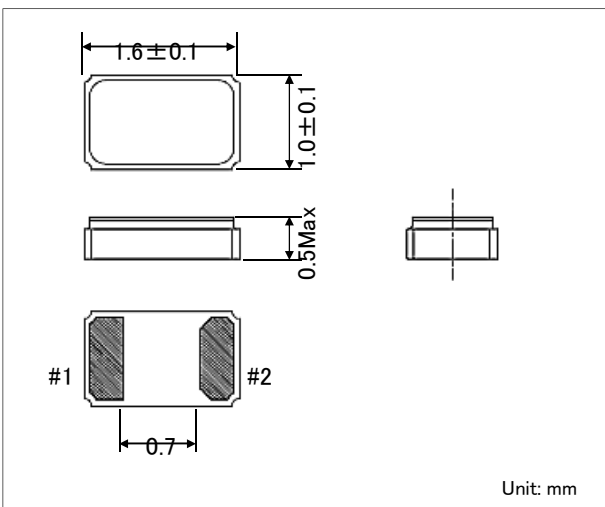
携帯電話、PHS、タブレットPC、デジタルカメラ、カーオーディオ、GPSモジュール、FMチューナーモジュール、モバイル機器、各種マイコンサブクロック等

基本仕様

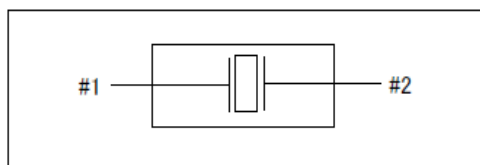
特記無き場合の条件 (測定温度: 25±2°C、DL: 0.1μW)

項目	記号	仕様	条件
公称周波数	f_nom	32.768kHz	
周波数許容偏差	f_tol	±20×10 <sup>-6</sup>	
頂点温度	Ti	+25±5°C	
二次温度係数	B	(-0.035±10%)×10 <sup>-6</sup> /°C <sup>2</sup>	
負荷容量	CL	7pF, 9pF, 12.5pF	
直列抵抗	R1	90kΩ Max.	
絶対最大励振レベル	DI <sub>max</sub>	0.5μW Max.	
推奨励振レベル	DL	0.1μW typ.	
並列容量	C0	1.1pF typ.	
周波数経年変化	f_age	±3×10 <sup>-6</sup> /year	+25±3°C, 初年度
動作温度範囲	T_use	-40~+85°C	
保存温度範囲	T_stg	-55~+125°C	単品での保存

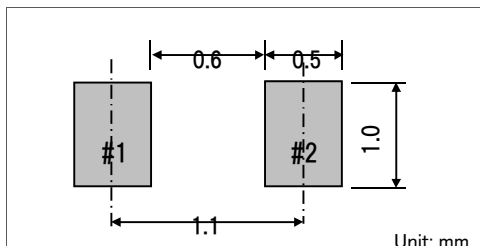
外形寸法



内部接続図



推奨ランドパターン図



備考: 回路基板設計の際は、水晶振動子搭載部(下面)に回路パターンを設けないでください。

**セイコーインスツル株式会社**  
 水晶営業部  
 〒261-8507 千葉県千葉市美浜区中瀬1-8  
 TEL:0755-27838351 <http://www.konuaer.com>