

**kHz 频率范围晶体单元**  
薄型表贴式(SMD)

**MC-146 / MC-156**

- 频率范围 : 32.768 kHz (32 kHz ~ 100 kHz)
- 外部尺寸规模 : 7.0 × 1.5 × 1.4 mm ...MC-146  
7.1 × 3.3 × 1.5 mm ...MC-156
- 谐波次数 : 基频
- 应用 : 小型便携式通信设备



产品号码(请联系我们)

MC-146 : Q1xMC146xxxxx00  
MC-156 : Q1xMC156xxxxx00



实际尺寸

MC-146

MC-156

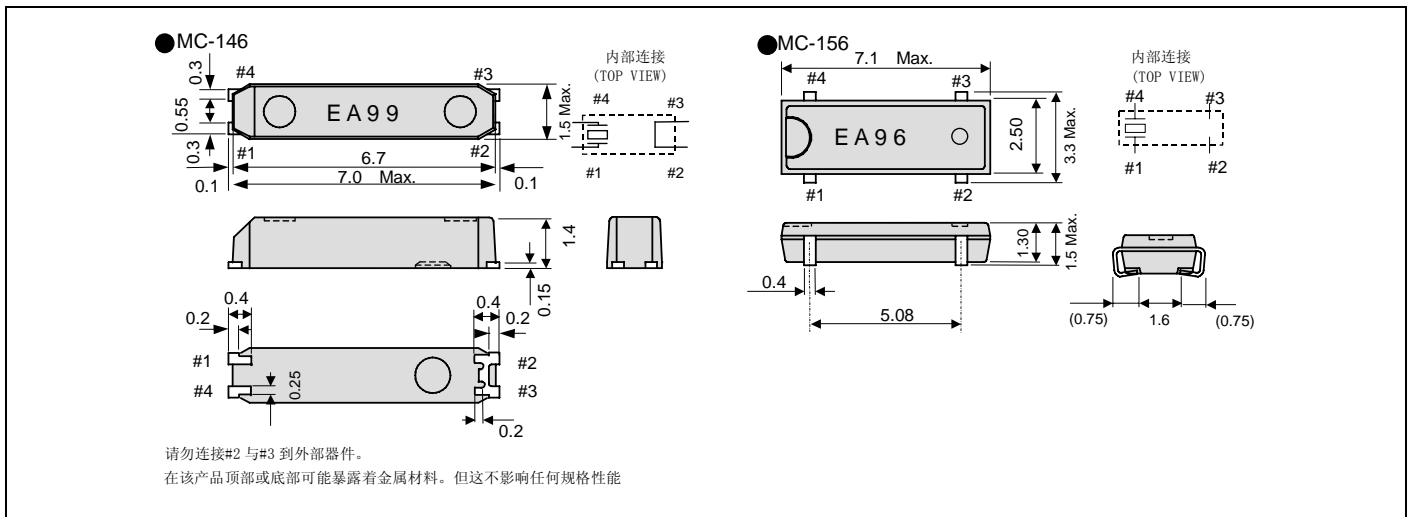


**规格 (特征)**

项目	符号	规格说明		条件
额定频率范围	f_nom	32.768 kHz	32 kHz ~ 100 kHz	请联系我们以便获取其它可用频率的相关信息。
储存温度	T_stg	-55 °C ~ +125 °C		裸存
工作温度	T_use	-40 °C ~ +85 °C		
激励功率	DL	1.0 μW Max.		工作激励功率 0.5 μW Max.
频率公差 (标准)	f_tol	± 20 × 10 <sup>-6</sup> , ± 50 × 10 <sup>-6</sup>	± 50 × 10 <sup>-6</sup> , ± 100 × 10 <sup>-6</sup>	+25 °C, DL=0.1 μW
拐点温度	Ti	+25 °C ± 5 °C		
频率温度系数	B	-0.04 × 10 <sup>-6</sup> / °C <sup>2</sup> Max.		
负载电容	CL	7 pF, 9 pF, 12.5 pF		可指定
串联电阻 (ESR)	R1	65 kΩ Max.	65 kΩ ~ 25 kΩ	
串联电容	C1	1.9 fF Typ.	2.5 fF ~ 0.6 fF	
分路电容	C0	0.8 pF Typ.	1.2 pF ~ 0.5 pF	
频率老化	f_age	±3 × 10 <sup>-6</sup> / year Max.	±5 × 10 <sup>-6</sup> / year Max.	+25 °C, 第一年

**外部尺寸规模**

(单位: mm)



**推荐焊盘尺寸**

(单位: mm)

